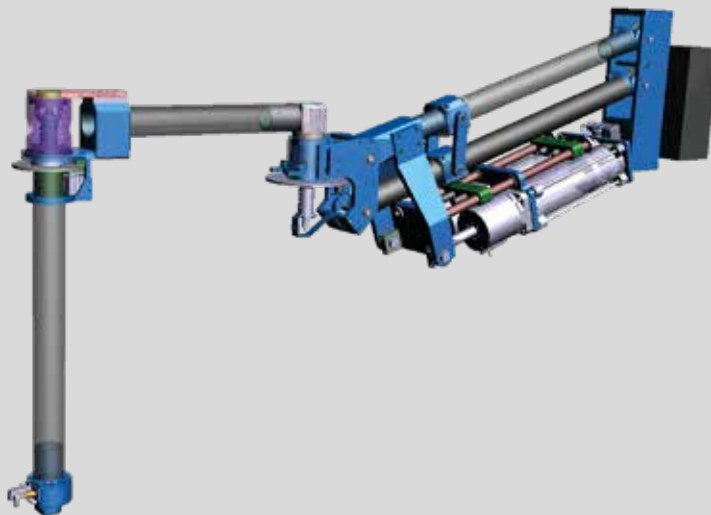


MANIPULATOR

Sind Sie bereit für eine völlige neuartige
Manipulator-technik?

Überzeugen Sie sich von NM^MH –
Innovation is our world



INNOVATIV. WIRTSCHAFTLICH.

- >> Flexibler Aufbau durch Carbon-Baukastensystem mit kompakter Bauweise
- >> CFK-Rohre und Alu-Komponenten reduzieren das Gesamtgewicht deutlich (ca. 30 %)
- >> Schnelle Bewegungen mit maximaler Präzision durch geringes Eigengewicht möglich
- >> Steuerung der Höhe über analogen, elektrischen Drehgriff ermöglicht schnelles und präzises Verfahren auch bei hohen Anhängelasten
- >> Optional kann im Drehgriff ein Joystick zur Daumenbedienung mit 2 Analogsignalen integriert werden, um die Geschwindigkeit des Geräts entlang 2er Achsen (X-Y Richtung) über Reibradantrieb anzupassen. Dies reduziert die Belastung für den Werker und maximiert Arbeitsgeschwindigkeit und Präzision
- >> In den Rohren integrierte Kabelführung mit Steckverbindungen verringern Verschleiß und Kollisionen
- >> Leichtgängige Lagerung mit Gleitlagerbuchsen in Parallelogramm
- >> Gedämpfte Endanschläge für Dreh- und Hubachsen
- >> Gleiches Grundgerät für Säulen- und Deckenanbindung
- >> Wartungsfreundlich
- >> Das Standardgerät ist für die optionale Integration von Drehdurchführungen für Spannungsversorgung, Datensignal (Profinet) und Pneumatik für jede Achse ausgestattet (je nach Bedarf auch einzeln)



CLEVER.

- >> Ansprechende Optik auf Wunsch sogar mit Verkleidung in NMH-Design
 - >> Durch ausgeklügelte elektrische Steuerung wird Performance Level D erreicht
 - >> Ausgeklügelte Sicherheitstechnik mit 2-Kanal-System
 - >> Bremssystem für Hubachse (Sicherheit und Prozessoptimierung)
 - >> Einzelansteuerung der 3 horizontalen Bremsen möglich
- >> Über einen eigens entwickelten Regelkreis ist der NMH Manipulator lastunabhängig
 - > Es können variable Lasten aufgenommen werden. Es muss zuvor keine Definition der Last erfolgen, um diese geregelt auf und ab zu bewegen
 - > Egal welche Last mit dem Manipulator aufgenommen oder abgelegt wird (unabhängig von Zeitpunkt und Position) -> Der Manipulator bleibt in der aktuellen Position und das ohne eine manuelle Lastumschaltung zuvor
 - > Wenn eine Last aufgenommen wird, sinkt diese nicht zuerst ab
 - > Wenn eine Last abgelegt wird, schnellt der Manipulator nicht nach oben



ÜBER 3.400 KUNDEN WELTWEIT –
INNOVATION IS OUR WORLD



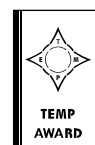
Über NMH

NMH gehört zu den „Hidden Champions“ für komplexe Mess-, Prüf- und Montageanlagen. Das Unternehmen beschäftigt rund 100 Mitarbeiter am Standort Hohentengen. NMH bietet komplette Lösungen von der Planung über die Fertigung bis zur Montage und Inbetriebnahme. Nahezu alle deutschen Premium-Automobilhersteller sowie deren Zulieferer sind Kunde bei NMH.

Referenzauszug



Unternehmensfilm



NMH GmbH

Am Flugplatz 2 | D-88367 Hohentengen
Telefon +49 (7572) 7619-0
Telefax +49 (7572) 7619-29
info@nmh.de | www.nmh.de

